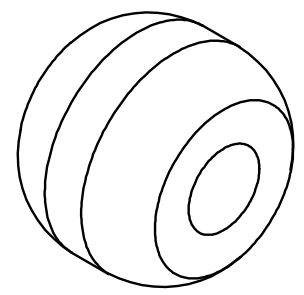
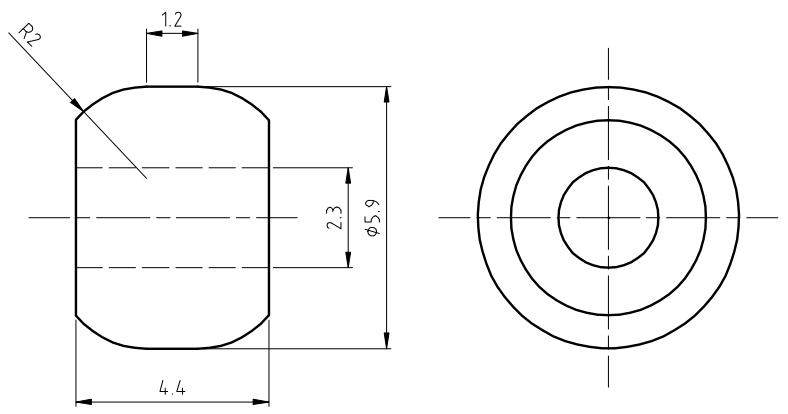


A3



	SCALE مقیاس	Q.TY تعداد	MATERIAL جنس	TOLERANCE تolerance	PROJECT TITLE عنوان پروژه
	10:1	1	AC	---	DC Motor
DRAWN BY ترسیم کننده	NAME نام	DATE تاریخ	STANDARD : استاندارد:		DRAWING TITLE عنوان نقشه
S.M.YOUSEFI	00.0.00				
DESIGNED BY طرح	S.M.YOUSEFI	00.0.00			
CHECKED BY کنترل کننده	ABDARPOUR	00.0.00			
APPROVED BY تایید کننده					

	HIWA Corp. TECHNICAL ENGINEERING	22000205200100	INDEX 001
	UNIT: mm	SHEET SIZE: A3	SHEET: 2/1

