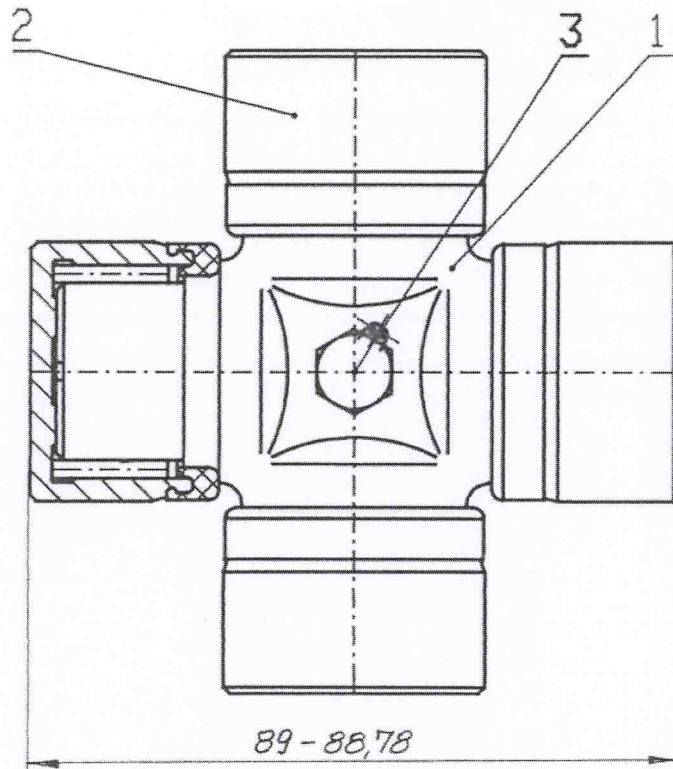


Rysunek jest własnością Zakładu i przeznaczony jest tylko do użytku służbowego. Zabrania się nanoszenia poprawek bez zezwolenia kopiowania, fotografowania. Rysunek należy natychmiast zwrócić na żądanie Zakładu.



6	7	8	81	9	10	11	12
			X				

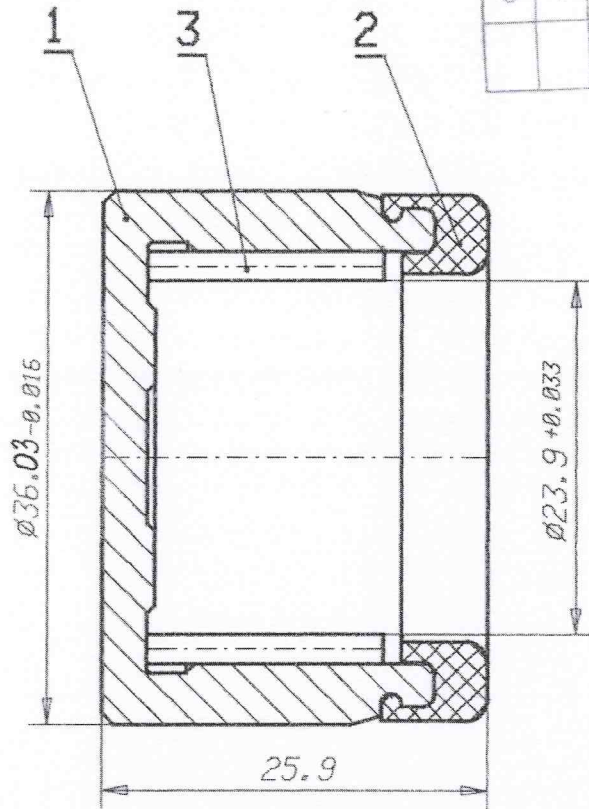
13 WRZ. 2011

WYKONANO

ORYGINAL

3	PN-86/M-86003	Nippel: M10x1/45°		1		
2	80210/01.04.110	Łożysko kpl.		4		
1	80210/01.04.101	Krzyzak		1		
Lp.	Numer	Wyszczególnienie			Ilość	Uwagi
		Masa	Podz.			
			1:1			
		Format				
		A3				
		Symbol masz.	Ilość/wyrób	Nr zespołu	Szt.	
Materiał:						
Konstruował	J. Oberda	Podpis	30.11.94r.	Zastępuje	Zast. przez	
Kreslił	J. Oberda	Podpis	30.11.94r.	Nr KTM		
Sprawił	T. Kniż	Podpis	02.12.96r.			
Kontr. norma.						
Zatwierdził	U. Stępnia	Podpis	02.12.96	Nr części zamiennej		
Nazwa:				Nr rysunku		
Krzyzak z łożyskami				80210/01.04.100		

Rysunek jest własnością / Lublinie
i przeznaczony jest tylko do użytku służbowego.
Zabrania się nanoszenia poprawek bez zezwolenia
kopiowania, fotografowania. Rysunek należy
natychmiast zwrócić na żądanie Zakładu.



Uwagi:

1. Rozrzut pojedynczych średnic igiełek w łożysku max. 0.004

ZATWIERDZONO
DO PRODUKCJI

ORYGINAŁ

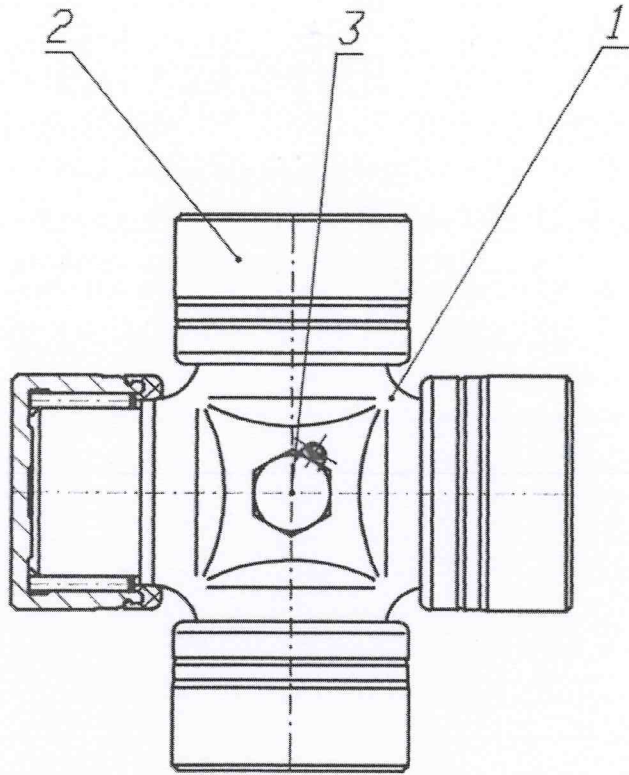
ST

3	PN-83/M-86456	Nocel 2.0x15.8 A3		40	ŁH15
2	80210/01.04.112	Uszczelka		1	
1	80210/01.04.111	Szkłanka		1	
Lp.	Numer	Wyszczególnienie		Ilość	Uwagi
		Masa	Podz.		
			2:1		
		Format			
		A4			
		Symbol masz.	Ilość/wyrób	Nr zespołu	Szt.

Materiał:

Konstruował	J. Oberda	17.07.96r	Zastępuje	821141112	Zast. przez
Kreślił	J. Oberda	17.07.96r	Nr KTM		
Sprawił	T. Kniż	02.12.96r			
Kontr. norm.					
Zatwierdził	U. Stępnia	02.12.96	Nr części zamiennej		
Nazwa:	Łozysko kpl.		Nr rysunku	80210/01.04.110	

Rysunek jest własnością
i przeznaczony jest tylko do
Zabrania się nanoszenia poprawek bez zezwolenia
kopiowania, fotografowania. Rysunek należy
natychmiast zwrócić na żądanie Zakładu.



6	7	8	81	9	10	11	12
				X			

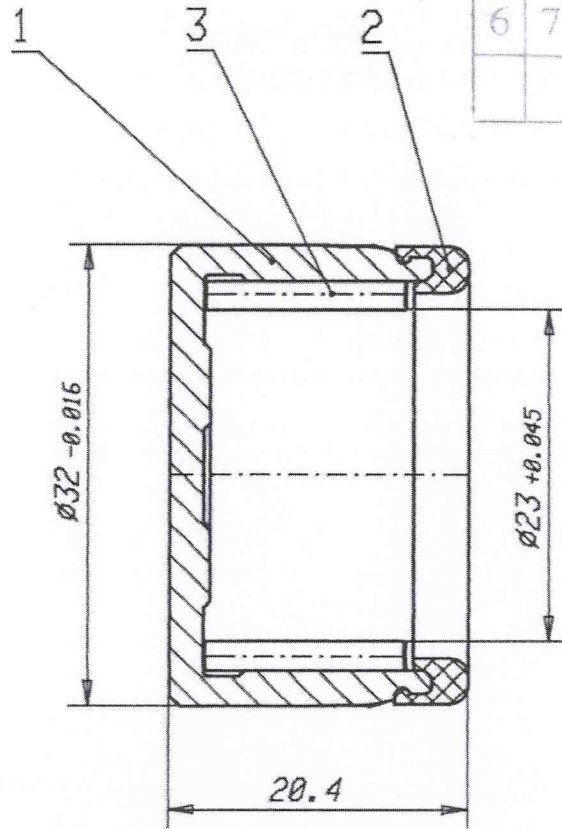
13 WRZ 2011

ORYGINAL

Wprowadzono 13.09.2011 13:03 PR. G...

3	PN-86/M-86003	Nipnel M10x1/45°		1		
2	60210/01.04.110	kozysko kp1.		4		
1	60210/01.01.001	Krzyzak		1		
Lp.	Numer	Wyszczególnienie			Ilość	Uwagi
		Masa	Podz.			
			1:1			
		Format				
		3				
		Symbol masz.	Ilość/wyrób	Nr zespołu	Szt.	
Materiał:						
Konstruował	J. Oberda	Podpis	30.11.94r	Zastępuje	Zast. przez	
Kreslił	J. Oberda	Podpis	30.11.94r	Nr KTM		
Sprawił		Podpis		Nr części zamiennej		
Kontr. norm.		Podpis		Nr rysunku: 60210/01.04.100		
Zatwierdził	U. Stepniak	Podpis				
Nazwa:				Krzyzak z łożyskami		

Rysunek jest własnością i przeznaczony jest tylko do użytku służbowego. Zabrania się nanoszenia poprawek bez zezwolenia kopiowania, fotografowania. Rysunek należy natychmiast zwrócić na żądanie Zakładu.



RYŚNINEK
 KTM 500210/01.04.110

Uwagi:

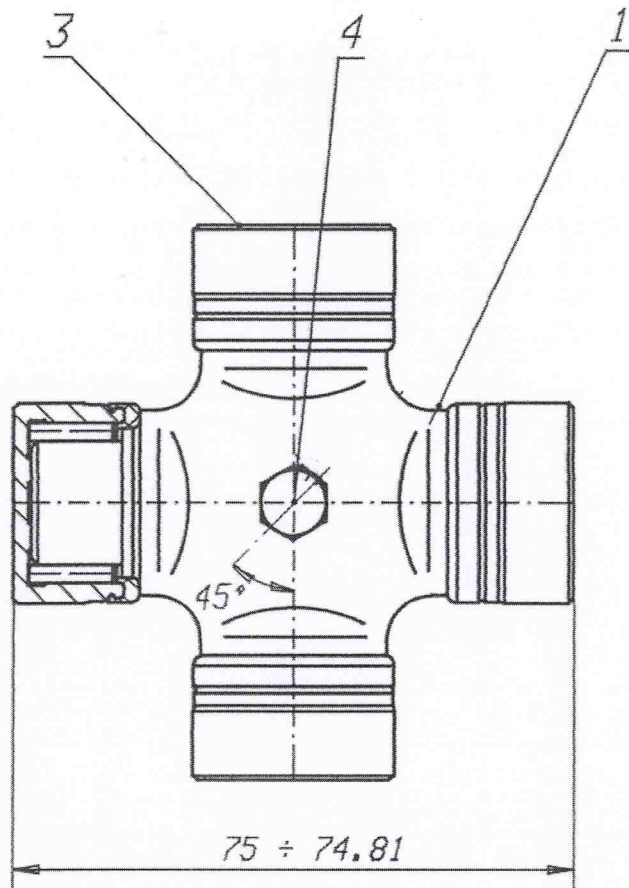
1. Rozrzut pojedynczych średnic igiełek w łożysku max. 0.004

ORYGINAŁ
 SJ

3.	PN-83/M-86456	Woda 2.0x13.8 A3	39	LH15	
2.	60210/01.04.112	Uszczelka	1		
1.	60210/01.04.111	Szklanka	1		
Lp.	Numer	Wyszczególnienie		Ilość	U w a g i
		Masa	Podz.		
			2:1		
		Format			
		A4			
		Symbol masz.	Ilość/wyrób	Nr zespołu	Szt.
Materiał:					
Konstruował	J. Oberda	Podpis	8.11.94r.	Zastępuje	Zast. przez
Kreslił	J. Oberda	Podpis	8.11.94r.	Nr KTM	
Sprawdził		Podpis		Nr części zamiennej	
Kontr. norma.		Podpis		Nr rysunku	
Zatwierdził	U. Stępiak	Podpis			
Nazwa:				60210/01.04.110	
Łozysko kpl.					

Wprowadzono 12.12.1995 30.03.95r. J. O.

Rysunek jest własnością i przeznaczony jest tylko do użytku wewnętrznego. Zabrania się nanoszenia poprawek bez zezwolenia kopiowania, fotografowania. Rysunek należy natychmiast zwrócić na żądanie Zakładu.



1. 201 W/11/96 Jurek 18.02.80r.

6	7	8	81	9	10	11	12
				X			

ORYGINAL

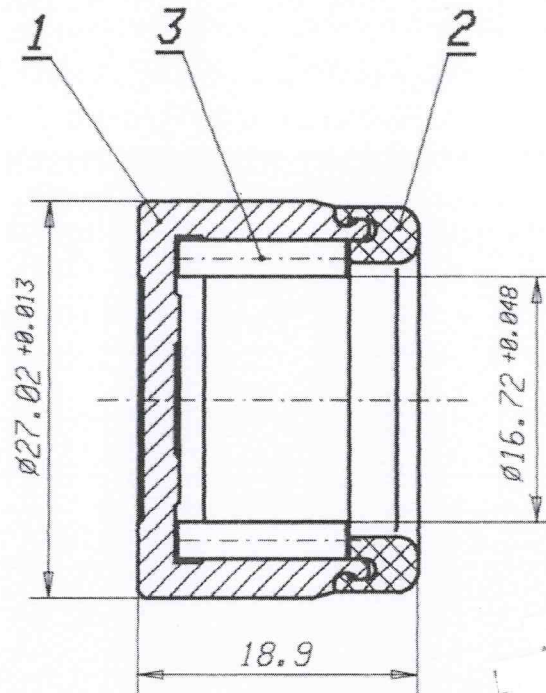
3	PN-86/M-86003	Nippel: M10x1/45°		1	
2	014.130/50210/01.04.100	Łożysko kpl.		4	
1	50210/01.01.001	Krzyzak		1	
Lp.	Numer	Wyszczególnienie		Ilość	Uwagi
		Masa	Podz.		
			1:1		
		Format			
		A3			
		Symbol masz.	Ilość/wyrób	Nr zespołu	Szt.
Materiał:					
Konstruował	J. Oberda	Podpis	29.04.95r	Zastępuje 52114000	Zast. przez
Kreszył	J. Oberda	Podpis	29.04.95r	Nr KTM	
Sprawdził		Podpis		Nr części zamiennej	
Kontr. norm.		Podpis		Nr rysunku	
Zatwierdził	U. Stepniak	Podpis		50210/01.04.100	
Nazwa: Krzyzak z łożyskami					

Sprawdzono k22c w/5/95 501.95r. Jurek

6	7	8	81	9	10	11	12
			X				

13 WRZ 2011

Rysunek jest własnością i przeznaczony jest tylko do użytku służbowego. Zabrania się nanoszenia poprawek bez zezwolenia kopiowania, fotografowania. Rysunek należy natychmiast zwrócić na żądanie Zakładu.



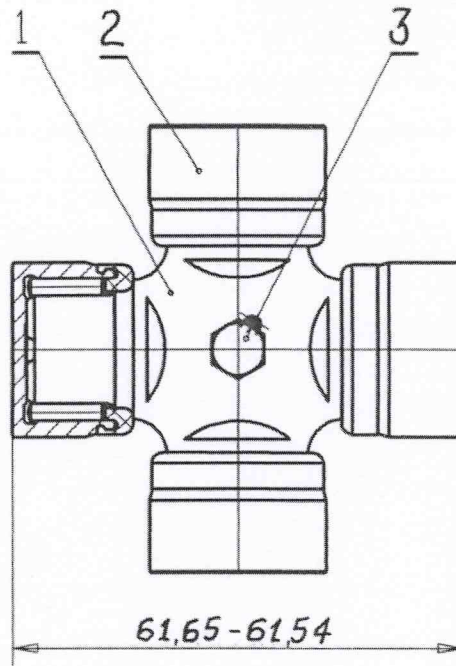
1. Rozrzut średnic pojedynczych igiełek w łożysku max 0.004

ORYGINAL
ST

wyroczona karte w/11/86 Jurek

3.	50210/01.04.113	Nodak 2.5x11.8		24		
2.	50210/01.04.112	Uszczelka		1		
1.	50210/01.04.111	Szkłanka		1		
Lp.	Numer	Wyszczególnienie		Ilość	Uwagi	
	Masa	Podz. 2:1				
	Format A4					
			Symbol masz.	Ilość/wyrób	Nr zespołu	Szt.
Materiał:						
Konstruował	D. Wójcik	Alp	04.12.96r	Zastępuje 5211410	Zast. przez	
Kreslił	D. Wójcik	Alp	04.12.96r	Nr KTM		
Sprawdził	J. Oberda	Jub	12.12.96r.			
Kontr. norm.						
Zatwierdził	U. Stępnia	Jub	05.01.97	Nr części zamiennej		
Nazwa: Łozysko kpl.				Nr rysunku	50210/01.04.110	



Rysunek jest własnością
i przeznaczony jest tylko do użytku służbowego.
Zabrania się nanoszenia poprawek bez zezwolenia
kopiowania, fotografowania. Rysunek należy
natychmiast zwrócić na żądanie Zakładu.



6	7	8	81	9	10	11	12

Ryc.
INDYWIDUALNA
KONSTRUKCJA
KONSTRUKCJA AKTUALIZACJI

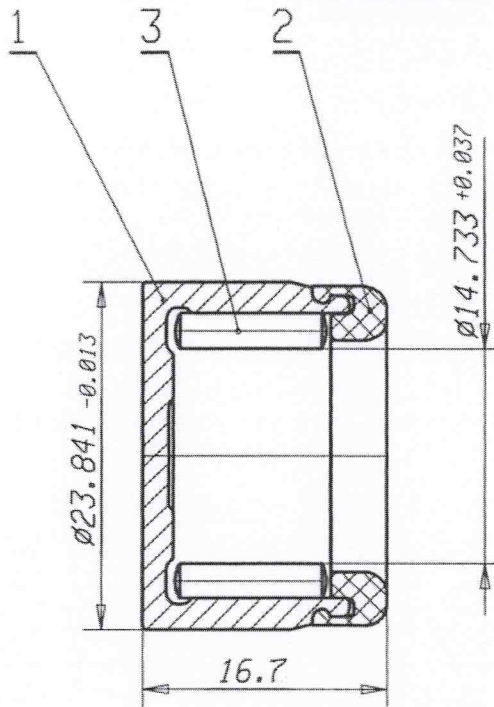
ORYGINAŁ

3	PN-86/M-86003	Nippelku M8x1/45°		1	
2	30210/01.04.210	Łozysko kpl.		4	
1	30210/01.01.001	Krzyzak		1	
Lp.	Numer	Wyszczególnienie		Ilość	Uwagi
		Masa	Podz.		
		Format A4	1:1		
		Symbol masz.	Ilość/wyrób	Nr zespołu	Szt.
Materiał:					
Konstruował	J. Oberda	 Nazwisko J. Oberda Podpis D. Wójcik	3.07.98r.	Zastępuje 32114200	Zast. przez
Kreslił	J. Oberda		3.07.98r.	Nr KTM	
Sprawdził	D. Wójcik		Data 7.07.98r		
Kontr. norm.					
Zatwierdził	U. Stępnia		06.07.98		Nr części zamiennej
Nazwa: Krzyzak z łożyskami				Nr rysunku 30210/01.04.200	

wprowadzono kktk w/6/98c Jozef

11-58613

Rysunek jest własnością... i przeznaczony jest tylko do użytku służbowego. Zabrania się nanoszenia poprawek bez zezwolenia kopiowania, fotografowania. Rysunek należy natychmiast zwrócić na żądanie Zakładu.



6	7	8	81	9	10	11	12
				X			

Uwagi:

1. Rozrzut pojedynczych średnic igiełek w łożysku max. 0.004

ORYGINAL

3	30210/01.04.113	Nocel 2.39x10.3	22	ŁH15	
2	30210/01.04.112	Uszczelka	1		
1	30210/01.04.211	Szklanka	1		
Lp.	Numer	Wyszczególnienie		Ilość	Uwagi
	Masa	Podz.			
		2:1			
	Format				
	A4				
		Symbol masz.	Ilość/wyrób	Nr zespołu	Szt.
Materiał:					
Konstruował	J. Oberda	Nazwisko J. Oberda D. Wójcik	3.07.98r.	Zastępuje 32114210	Zast. przez
Kreslił	J. Oberda		3.07.98r.	Nr KTM	
Sprawdził	D. Wójcik	Podpis U. Stepniak	7.07.98r.		
Kontr. norm.					
Zatwierdził	U. Stepniak		06.01.98	Nr części zamiennej	
Nazwa:				Nr rysunku	
Łozysko kpl.				30210/01.04.210	

opracowanie 22.06.98 J. Oberda